



VESA05



STUFA/VENTILATORE 2 IN 1
2 IN 1 HEATER/FAN

MANUALE D'USO
USER MANUAL

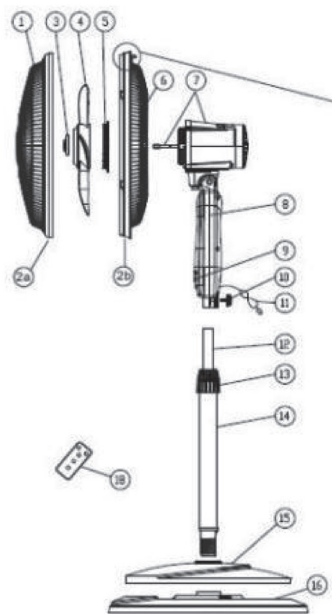
**PER LA VOSTRA SICUREZZA
E PER UN CORRETTO USO DELL'APPARECCHIO
LEGGERE ATTENTAMENTE E CONSERVARE
QUESTO MANUALE**

ISTRUZIONI PER LA SICUREZZA

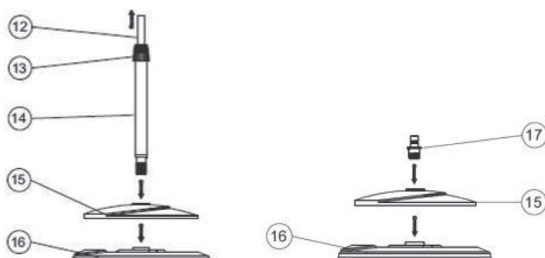
1. L'uso di questo apparecchio è indicato per i bambini di età superiore a 8 anni e per persone con ridotte capacità fisiche, sensoriali o mentali, mancanza di esperienza e conoscenze, a patto che ricevano supervisione o indicazioni sul suo utilizzo sicuro e comprendano i possibili pericoli. I bambini non devono giocare per nessun motivo con l'apparecchio. Le operazioni di pulizia e manutenzione possono essere svolte dai bambini con la supervisione di un adulto.
 2. Sorvegliare i bambini affinché non giochino con l'apparecchio.
 3. Tenere l'apparecchio e il cavo alimentazione fuori dalla portata dei bambini di età inferiore a 8 anni.
 4. **ATTENZIONE:** per garantire la sicurezza dei bambini, tenere tutti i materiali di imballaggio (sacchetti di plastica, scatole, polistirolo ecc.) fuori dalla loro portata.
 5. Se il cavo di alimentazione è danneggiato, deve essere riparato dal servizio assistenza.
 6. Per scollegare la spina dalla presa di corrente, non stratonare il cavo di alimentazione.
 7. Se il cavo di alimentazione o la spina sono danneggiati o l'apparecchio non funziona correttamente, non usarlo.
 8. Non maneggiare l'apparecchio con le mani bagnate.
 9. Non immergere per nessun motivo l'apparecchio in acqua o altro liquido.
 10. Prima di effettuare operazioni di pulizia, accertarsi che la spina sia stata scollegata dalla presa di corrente.
 11. Questo apparecchio deve essere installato in conformità alla normativa vigente in materia.
 12. Questo apparecchio è destinato esclusivamente all'uso domestico.
 13. **ATTENZIONE:** pericolo di infortunio in caso di utilizzo scorretto.
- Tenere il termoventilatore lontano da umidità, sostanze chimiche e oli.
 - Usare il termoventilatore esclusivamente nei modi descritti nel manuale di istruzioni.
 - Non appendere o montare il termoventilatore su pareti o soffitti.
 - Durante le operazioni di pulizia, non schizzare acqua sull'apparecchio e non usare oli, alcool o sostanze chimiche, che potrebbero deformare il corpo del termoventilatore e causare pericoli dovuti all'energia elettrica.
 - Tenere il termoventilatore lontano da tende, indumenti o altri oggetti che potrebbero interferire con il suo funzionamento.
 - Non usare per nessun motivo il termoventilatore prima di aver terminato il montaggio. Pericolo di infortunio.
 - Mentre l'apparecchio è in funzione, non infilare le dita, matite o altri oggetti nella griglia.
 - Prima di spostare il termoventilatore, scollegare sempre la spina dalla presa di corrente.
 - Assicurarsi di mettere in funzione il termoventilatore su una superficie stabile e uniforme, onde evitare ribaltamenti.
 - **NON** usare il termoventilatore alla finestra. La pioggia potrebbe infatti causare pericoli dovuti all'energia elettrica. Non lasciare in funzione il termoventilatore in prossimità di aree in cui è stata raccolta acqua, onde evitare pericoli dovuti all'energia elettrica.

DESCRIPTION

1. Griglia anteriore
- 2a. Anello della griglia anteriore
- 2b. Anello della griglia posteriore
3. Dado delle pale
4. Pale
5. Dado in plastica per il motore
6. Griglia posteriore
7. Motore e albero motore
8. Corpo principale
9. Pannello dei comandi
10. Vite di fissaggio
11. Cavo di alimentazione e spina
12. Asta regolabile
13. Dado per la regolazione dell'altezza
14. Asta inferiore
15. Base interna
16. Base esterna
17. Supporto della base (per termoventilatore da tavolo)
18. Telecomando



ISTRUZIONI PER IL MONTAGGIO



Per il termoventilatore a piantana

1. Togliere le parti del termoventilatore dall'imballaggio. Appoggiare la base esterna (16) sul pavimento, aggiungere la base interna (15) su quella esterna e allineare le scanalature in modo che le parti si fissino insieme. Inserire l'asta inferiore (14) nel foro della base e stringerla bene.
2. Allentare il dado per la regolazione dell'altezza (13) e tirare verso l'alto l'asta regolabile (12) fino all'altezza desiderata, quindi stringere di nuovo il dado.
3. Inserire il corpo principale (8) nell'asta regolabile e stringere bene la vite di fissaggio (10).

Per il termoventilatore da tavolo

1. Appoggiare la base interna e quella esterna (15 e 16) su un tavolo e avvitare il supporto (17) alla base.
2. Posizionare il corpo principale (8) sul supporto (17) e stringere la vite (10).

MONTAGGIO DELLE PALE E DELLE GRIGLIE

1. Rimuovere la protezione di plastica del motore, delle griglie e delle pale. Posizionare la griglia posteriore (6) sulla parte anteriore del motore infilandola sull'albero motore (7). Assicurarsi che l'impugnatura posta sulla griglia posteriore sia rivolta verso l'alto e che tutti i ganci presenti sull'alloggiamento del motore siano allineati con le scanalature sulla griglia posteriore.
2. Fissare la griglia posteriore in posizione con il dado di plastica (5). Stringere bene il dado sull'alloggiamento del motore in senso orario.
3. Installare le pale (4) sull'albero motore (7) con le scanalature nella posizione corretta, quindi posizionare il dado delle pale (3) sull'albero motore e fissarlo stringendolo in senso antiorario.
4. Unire la griglia anteriore (1) al proprio anello (2a) e appoggiarla all'anello della griglia posteriore (2b) allineando i segni presenti nella parte alta dell'anello stesso, chiudendoli poi insieme usando i ganci della griglia anteriore e le scanalature dell'anello della griglia posteriore, ruotando la griglia anteriore in senso orario per fissarla. Il perno di bloccaggio (20) dovrebbe scattare. Stringere le vite di fissaggio (21) per fissare il perno.

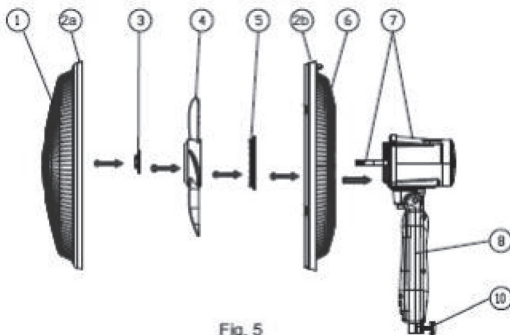


Fig. 5

ISTRUZIONI PER L'USO

Uso del pannello dei comandi e del telecomando

Questo apparecchio è dotato di 4 velocità, funzione termoventilatore, timer, funzione oscillazione e telecomando. Per la comodità degli utenti, i tasti del pannello dei comandi e quelli del telecomando sono identici.





Timer.

Ogni volta che viene premuto questo tasto, il timer aumenta di 30 minuti, da un minimo di 30 minuti a un massimo di 7,5 ore. Allo scadere del tempo selezionato, il termoventilatore si spegne automaticamente. Sul pannello dei comandi ci sono 4 spie (0,5 h, 1 h, 2 h, 4 h), che si accendono in base al tempo selezionato con il timer. Ad esempio: se si accende la spia 0,5 h, significa che il timer è impostato su 30 minuti. Se si accendono le spie 0,5 h e 2 h, significa che il timer è impostato su 2 ore e 30 minuti.



Modalità.

Premendo questo tasto, il termoventilatore entra in funzione.



Velocità.

Tramite questo tasto è possibile regolare la velocità.



Oscillazione.

Premendo questo tasto, si attiva la funzione oscillazione. Premendolo di nuovo, la funzione si disattiva.



Accensione e spegnimento.

Premere questo tasto per accendere e spegnere l'apparecchio.

SPECIFICHE TECNICHE

MODELLO VESA05

TENSIONE 220-240V~ 50/60Hz

POTENZA 40W FAN 2000W HEATER

PULIZIA E MANUTENZIONE

1. Prima di pulire il termoventilatore, scollegare la spina dalla presa di corrente.
2. Rimuovere la polvere accumulata sulla griglia posteriore con un panno morbido.
3. Di tanto in tanto, pulire le altre parti del termoventilatore e le pale con un panno umido. Prima di rimettere in funzione l'apparecchio, asciugarle bene.

CONSERVAZIONE

1. Prima di riporre il termoventilatore, pulirlo seguendo le istruzioni fornite in questo manuale e smontarlo.
2. Per conservarlo al meglio, riporlo nella confezione originale.
3. Conservarlo sempre in un luogo asciutto.
4. Prima di riporlo, scollegare la spina dalla presa di corrente.
5. Non avvolgere in modo troppo stretto il cavo di alimentazione intorno all'apparecchio, onde evitarne la rottura.

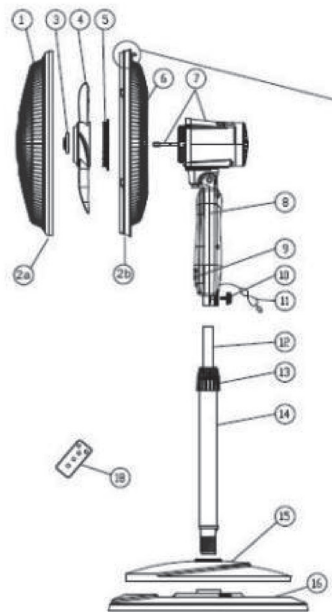
**FOR YOUR SAFETY PLEASE READ
CAREFULLY AND KEEP
THIS INSTRUCTION OF USE**

SAFETY INSTRUCTION

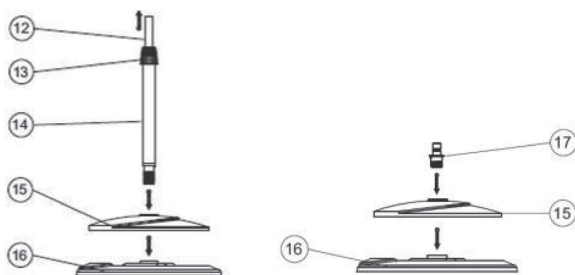
1. *This appliance can be used by children aged from 8 years and above and persons with reduced physical, sensory or mental capabilities or lack of experience and knowledge if they have been given supervision or instruction concerning use of the appliance in a safe way and understand the hazards involved. Children must never play with the appliance. Cleaning and user maintenance must never be carried out by children without supervision.*
 2. *Children should be supervised to ensure that they do not play with the appliance.*
 3. *Keep the appliance and the cable cord out of the reach of children less than 8 years old.*
 4. *WARNING: In order to ensure your children's safety, please keep all packaging (plastic bags, boxes, polystyrene etc.) out of their reach.*
 5. *If the supply cord is damaged it must be repaired by the Authorized Service Agent.*
 6. *Never pull on the cord when unplugging.*
 7. *Do not use the unit with a damaged cord or plug, or if it is not working properly.*
 8. *Do not handle the appliance with wet hands.*
 9. *Never immerse the appliance in water or any other liquid.*
 10. *Make sure the appliance has been unplugged before cleaning.*
 11. *This appliance must be installed following the national regulations for electrical installations.*
 12. *This appliance is for household use only.*
 13. *In case that you need a copy of the instruction manual, you can find it in www.orbegozo.com.*
 14. *WARNING: In case of misuse, there is a risk of possible injury.*
-
- *Make sure to keep the fan far away from humidity, chemical articles and oil.*
 - *Use fan only for intended use as described in instruction Manual.*
 - *Do not hang or mount fan on a wall or ceiling.*
 - *While cleaning, be sure to not splash water and do not use oil, alcohol or chemical articles as they may cause distortion of fan body and cause electrical hazards.*
 - *Keep away from curtain, clothing or other something may affect the fan's working.*
 - *Never use the fan before finishing assembly to avoid any hurts.*
 - *Never insert fingers, pencils or any other object through the grille when fan is running.*
 - *Disconnect the plug when moving from one location to another.*
 - *Be sure fan is on a stable, even surface when operating to avoid overturning.*
 - *DO NOT USE fan in window. Rain may create an electrical hazard. Do not leave the fan operating adjacent to an area where water has been collected to avoid the potential of electrical hazard.*

DESCRIPTION

1. Front grill
- 2a. Front grill ring
- 2b. Rear grill ring
3. Blade's nut
4. Blade
5. Plastic nut for motor
6. Rear grill
7. Motor and motor shaft
8. Fan's body
9. Control panel
10. Fixing screw 11. Cord and plug
12. Extensible tube
13. Height adjustment nut
14. Lower tube
15. Inner base
16. Outer base
17. Base support (Table fan)
18. Remote control



ASSEMBLY INSTRUCTIONS



For stand fan

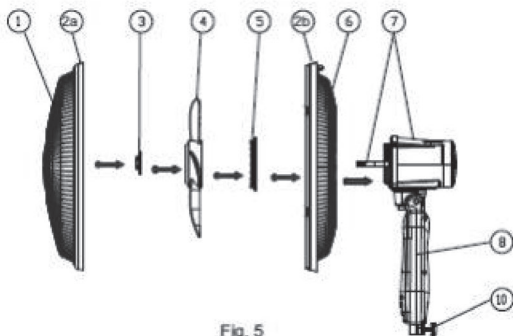
1. Remove parts from packaging. Place the outer base (16) on the floor, set the inner base (15) on the outer base and align the slots to fit them. Insert lower tube (14) in the hole of base and screw it tightly.
2. Loosen the height adjustment nut (13) and pull up extensible tube (12) until desire height, tighten the nut to set desire height.
3. Place the fan's body (8) in the extensible tube and tighten the fixing screw (10) to be fit in that position.

For table fan

1. Place inner base and outer base (15 y 16) on a table, screw the base support (17) in the base.
2. Place the fan's body (8) on the support (17) and tighten the screw (10).

ASSEMBLY OF BLADE AND GRILLS

1. Remove plastic sleeve of motor, grills and blade. Place rear grill (6) on the motor frontal through motor shaft (7). Ensure the handle at the rear grill is facing up and that all guiding pegs on the motor housing are lined up with cutouts on the rear grills.
2. Secure the rear grill into the place with the plastic nut (5). Fasten the plastic nut firmly onto the motor housing by tightening it in a clockwise direction.
3. Install the fan blade (4) onto motor shaft (7) with the cutouts fitted. Place blade's nut (3) on the motor shaft after the blade. Fasten it by tightening in a counter clockwise direction.
4. Fit front grill (1) with front grill ring (2a) against rear grill ring (2b) by aligning the alignment mark on the top of the grill ring, closing them together by the hooks on front grill ring and slots on the rear grill ring, twisting the front grill clockwise to the lock position, the snapping lock pin (20) should pop in. Tighten the lock screw (21) to secure the snapping lock pin.



OPERATING INSTRUCTIONS

Using the control panel and remote control

This fan is equipped with 4 speeds, heater, timer, oscillation and remote control.

For your convenience, the buttons on control panel and remote control are the same.





Timer.

Each time you press this button, the timer increase 30 minutes from minimum 30 minutes to maximum 7.5 hours. After the time runs out, the fan will automatically shut off. Control panel shows 4 lights (0.5h, 1h, 2h, 4h) some of them will light and the time of timer will be their sum. Examples: 0.5h lights, 30 min of timer. 0.5h and 2h light, 2h and 30 min of timer.



Mode.

Press this button to start heater function.



Speed.

This button set the speed.



Oscillation.

To activate the oscillation function press this button, to deactivate it, press it again.



ON/OFF.

Press this button to turn on or turn off the fan.

SPECIFICATIONS

MODEL VESA05

VOLTAGE 220-240V~ 50/60Hz

POWER 40W FAN 2000W HEATER

CLEANING AND MAINTENANCE

1. *Always disconnect the cord from electrical outlet when cleaning your fan.*
2. *You can clean the accumulated dust in rear grill with a soft cloth.*
3. *Wipe the other parts of fan and blade occasionally with a damp cloth and dry thoroughly with soft dry cloth before operating the fan.*

STORAGE

1. *Before store your fan, clean it following cleaning instructions and disassemble it.*
2. *To conserve it better, store the fan in the original packaging.*
3. *Always store it in a dry place.*
4. *Never store it while still plugged in.*
5. *Never wrap cord tightly around the fan body, it could break.*
4. *Do not use harsh cleaners, so will cause damages to*

INFORMAZIONI AGLI UTENTI



ai sensi del Decreto Legislativo N° 49 del 14 Marzo 2014

“Attuazione della Direttiva 2012/19/UE sui rifiuti di apparecchiature elettriche ed elettroniche (RAEE)”

Il simbolo del cassonetto barrato riportato sull'apparecchiatura indica che il prodotto alla fine della propria vita utile deve essere raccolto separatamente dagli altri rifiuti. L'utente dovrà, pertanto, conferire l'apparecchiatura integra dei componenti essenziali giunta a fine vita agli idonei centri di raccolta differenziati a seconda dei rifiuti elettronici ed elettrotecnici, oppure riconsegnarla al rivenditore al momento dell'acquisto di nuova apparecchiatura di tipo equivalente, in ragione di uno a uno, oppure 1 a zero per le apparecchiature aventi lato maggiore inferiore a 25 cm. L'adeguata raccolta differenziata per l'invio successivo dell'apparecchiatura dismessa al riciclaggio, al trattamento e allo smaltimento ambientale compatibile contribuisce ad evitare possibili effetti negativi sull'ambiente e sulla salute e favorisce il riciclo dei materiali di cui è composta l'apparecchiatura. Lo smaltimento abusivo del prodotto da parte dell'utente comporta l'applicazione delle sanzioni amministrative di cui al Decreto Legislativo N° 49 del 14 Marzo 2014.

GARANZIA

Per l'apparecchio da noi messo in commercio ci assumiamo una garanzia di 24 mesi dalla data di acquisto (scontrino) solo per la parte motore. Per la garanzia è sufficiente lo scontrino di acquisto. Senza questo non sussiste il diritto né ad una sostituzione né ad una riparazione gratuita.

Nel caso si ricorra alla garanzia, restituire al rivenditore l'apparecchio completo in ogni sua parte, nell'imballaggio originale unitamente allo scontrino.

La riparazione e/o la sostituzione di pezzi soggetti a logoramento (*), come anche operazioni di pulizia e manutenzione non rientrano nella garanzia e quindi sono a pagamento! La garanzia perde la sua validità se l'apparecchio è sottoposto all'intervento di terzi.

(*): cursori, ganci impastatori, cinghie di trasmissione, telecomandi di ricambio, spazzolini di ricambio, lame di seghe, manopole, guarnizioni, timer, filtri ecc.

DOPO LA GARANZIA

Quando la garanzia è scaduta, le riparazioni devono essere effettuate da un negozio od un servizio specializzato, contro pagamento.

Ai sensi dell'art.13 del Decreto Legislativo 25 Luglio 2005, n.151

“Attuazione delle Direttive 2002/95/CE, 2002/96/CE e 2003/108/CE, certificazione A13 relative alla riduzione dell'uso di sostanze pericolose nelle apparecchiature elettriche ed elettroniche, nonché allo smaltimento rifiuti”.

Il simbolo del cassonetto barrato riportato sull'apparecchiatura indica che il prodotto alla fine della propria vita utile deve essere raccolto separatamente dagli altri rifiuti. L'utente dovrà, pertanto conferire l'apparecchiatura integra dei componenti essenziali giunta a fine vita agli idonei centri di raccolta differenziata dei rifiuti elettronici ed elettrotecnici, oppure riconsegnarla al rivenditore al momento dell'acquisto di nuova apparecchiatura di tipo equivalente, in ragione di uno a uno. L'adeguata raccolta differenziata per l'avvio successivo dell'apparecchiatura dismessa al riciclaggio, al trattamento e allo smaltimento ambientale compatibile contribuisce ad evitare possibili effetti negativi sull'ambiente e sulla salute e favorisce il riciclo dei materiali di cui è composta l'apparecchiatura. Lo smaltimento abusivo del prodotto da parte dell'utente comporta l'applicazione delle sanzioni amministrative di cui al D.L.gs n 22/1997” (articolo 50 e seguenti del D.L.gs n. 22/1997).





DCG SRL
Via G. Garibaldi 68 - 20861 Brugherio (MB)

MADE IN CHINA