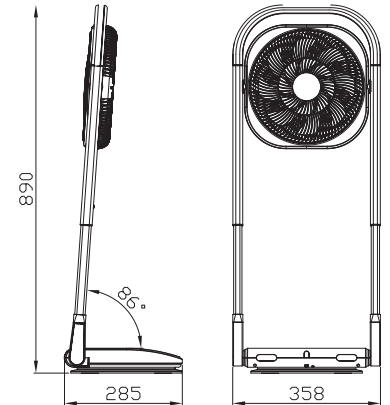
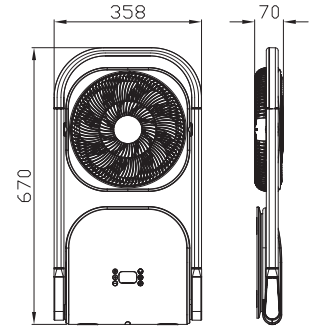




VE1605TT

VENTILATORE TELESCOPICO SALVASPAZIO
FOLDABLE TELESCOPIC FAN

Clima
Temperature



100/240V~ | 50/60HZ | 13W

	16 Pale 16 Blades		Salvaspazio Foldable		Telecomando Remote control		8 Velocità 8 Speeds
---	----------------------------	---	-------------------------	--	-------------------------------	---	------------------------------

Caratteristiche tecniche

Motore DC 12,6V/1A 13W

Ventilatore telescopico pieghevole salvaspazio Ø 25,4 cm

Motore senza spazzole silenzioso e a risparmio energetico

Ventilatore 16 pale con emissione d'aria potente e a lunga gittata

8 velocità + ventilazione naturale

Con maniglia per un facile trasporto

Timer da 8 ore

Rotazione a 30°/60°/90°

Angolazione regolabile di 180°

Oscillazione

Technical features

DC motor 12,6V/1A 13W

10 Inches foldable telescopic Fan space saving

Brushless motor, quiet, energy saving

16pcs blades with strong airflow and Long distance air supply

8 speeds (Natural Wind for the 9th speed)

With handle - easy to carry

8 hours timer

30°/60°/90° rotation

180° adjustable angle

Oscillation



MADE IN CINA
MADE IN CHINA

8052780964609

dcg16.it

